



ハイブリッドレコーダ

TRM-10C



Compact Size & High Cost Performance

5 キーによる

簡単操作

1・2ペン
または
6打点による

アナログ記録

特長

- 奥行きサイズが短い
- 防塵・防水性に優れる
- 見やすく大きなLED表示
- 操作性に優れる
- 消耗部品の標準化

〈ハイブリッドレコーダ〉

Hybrid Recorder

TRM10C



TRM10Cは、大型デジタル表示ディスプレイを設けた記録幅100mmの記録計です。

ペン計と打点計があり、ペン計は1, 2ペン計、打点計は6打点計となっています。

特 長

●奥行きサイズが短い

奥行きサイズを150mmにすることにより、小さなパネルに取り付け可能な構造としました。これにより、トータルコストの低減を図れます。

●防塵・防水性に優れる

悪環境（食品、焼成炉等）への設置に十分耐えうる構造：前面ドアにIP65を採用しています。

●見やすく大きなLED表示

文字高さ18mmの大型LEDを採用しています。

●操作性に優れる

操作容易な5キーを採用し、操作手順の標準化を図りました。

●消耗部品の標準化

顧客の使い勝手を考え、消耗部品の標準化を図りました。

仕 様

●入力信号

直 流 電 圧：±10mV、0～20mV、0～50mV、±200mV、
±1V、±10V、0～5V

熱 電 対：R、S、B、K、E、J、T、C、N、
PR40-20、PLII、Au-Fe、U、L

測 温 抵 抗 体：Pt100、JPt100

直 流 電 流：4～20mA DC

(シャント抵抗外付け：250Ω)

●性能・特性

デジタル精度定格：レンジ表による

(mV、V入力の測定レンジ範囲にて、TC・RTDIは個別)

不 感 帯：0.2%以内

入 力 抵 抗：mV、TC（バーンアウトなし）；

10MΩ以上

mV、TC（バーンアウトあり）；

200kΩ以上

V；1MΩ以上

mA；250Ω（シャント抵抗；外付け）

許容信号源抵抗：mV、TC（バーンアウトなし）；

10kΩ以上

mV、TC（バーンアウトあり）；

100Ω以下

V；1kΩ以下

RTD；10Ω以下（1線あたり）

ノーマルモード除去比：60 dB以上（50/60±0.1Hz）

コモンモード除去比：140 dB以上（50/60±0.1Hz）

絶 縁 抵 抗：各端子～アース間

0.5kVDC 20MΩ以上

耐 電 圧：電源端子～接地端子間；

1.5kV AC、1分間

入力端子～接地端子間；

0.5kV AC、1分間

入力端子間；

0.2kV AC、1分間

チャンネル間最大ノイズ電圧：200V AC at 50/60Hz

耐 振 動：10～60Hz 1m/s²以下

耐 衝 撃：2m/s²以下

時 計 精 度：±50ppm以下

記録紙送り精度：±0.1%以下（ただし、1000mm以上送った場合で、紙の伸縮は含みません）

●構 造

取 付：パネル埋め込み（垂直パネル）；

取付け角度後傾 30°以内

材 質（色）：ケース；ポリカーボネイト（黒色）

ガラス10% UL94-V2

ド ア；ポリカーボネイト（透明）

UL94-V2

ド ア：耐塵・防噴流（IEC529-IP65準拠）

●電 源

定格電源電圧：100～240V AC

電源電圧範囲：85～264V AC

定格電源周波数：50/60Hz

電源周波数範囲：45～65Hz

●正常動作条件

周 囲 温 度：0～50℃

周 囲 湿 度：20～80% RH

電 源 電 圧：85～264V AC

●警 報

出 力 数：ペン計；3点（a接点、内蔵オプション）

打点計；6点（a接点、内蔵オプション）

警 報 種：2種（H、L）合計4レベル／4チャンネル

接 点 容 量：250V AC 3A Max（抵抗負荷）

30V DC 3A Max（抵抗負荷）

125V DC 0.5A Max（抵抗負荷）

ヒステリシス幅：0.5%

設定精度定格：デジタル表示精度

●通信機能

(1) RS-232C（標準）：ボーレート；1200, 2400, 4800, 9600

(2) RS-485（オプション）：ボーレート；1200, 2400, 4800, 9600

●DI機能（オプション）

機能	内容
記録紙送りスタート/ストップ	接点"ON"でスタート"OFF"でストップ
記録紙送り速度切替	接点"ON"で1st "OFF"で2nd
コメント印字	設定された文字を印字 (1行16文字まで)
マニュアルプリント	接点"ON"で印字
日付時刻印字	接点"ON"で印字

最大3点まで設置可能

●記録紙切れ検出機能(オプション)

記録紙切れを検出し、記録の停止及び警報出力を行います。

個別仕様

分類	項目	ペン計	打点計	
入力部	測定点数	1、2	6	
	測定周期	125ms	10s/全点	
	表示周期	2.5s	2.5s	
記録・ 印字部	記録方式	ディスプレイフェルトペン	ワイヤドット(6色インクリボン)	
	印字方式	ワイヤドット(1色インクリボン)		
	有効記録幅	100mm		
	ステップ応答時間	1.0s以下(IEC1143、95%応答)	—	
	不感帯	0.2%以内	—	
	記録周期	—	10s/全点*2	
	記録紙	長さ:16m*1、幅114mm、折りたたみ幅:40mm		
	記録紙送り速度	5, 10, 15, 20, 25, 30, 40, 50, 60, 75, 80, 90, 100, 120, 150, 160, 180, 200, 240, 300, 360, 375, 450, 600, 720, 750, 900, 1200, 1500, 1800, 2400, 3000, 3600, 4500, 4800, 5400, 6000, 7200, 9000, 10800, 12000mm/h	0, 1, 2, 3, 4, 5, 10, 15, 20, 25, 30, 40, 50, 60, 75, 80, 90, 100, 120, 150, 160, 180, 200, 240, 300, 360, 375, 450, 600, 720, 750, 900, 1200, 1500 mm/h (0mm/h設定時、アナログ記録は行いません。)	
	記録色	1ペン(赤)、2ペン(緑)	No.1(紫)、No.2(赤)、No.3(緑)、No.4(青)、No.5(茶)、No.6(黒)	
印字色	紫	紫・赤・緑・青・茶・黒		
質量	1ペン:2kg以下、2ペン:2.5kg以下		1.5kg以下	
最大消費電力	30VA以下(100V AC)		25VA以下(100V AC)	

*1 記録周期は設定により、10、20、30、60秒から選択します。

*2 クリーンチャートの場合は12mとなります。

測定レンジ

前面キーより任意に設定可能です。

基準動作条件下とし、デジタル表示精度には端子台基準接点補償精度は含みません。

なお、端子台基準接点補償精度は下記の通りです。

端子台基準接点補償精度

◇R, S, B, PR40-20, Au-Fe: ±1°C

◇K, E, J, T, C, N, PL II, U, L: ±0.5°C

基準動作条件: 周囲温度 23±2°C

周囲湿度 55±10% RH

電源電圧 85~264VAC

電源周波数 50/60Hz±1%

ウォームアップ時間30分以上、

振動、衝撃等計器動作に影響のない状態における性能。

入力種類	RANGE	測定範囲	表示 (デジタル部)		記録 (アナログ部)	
			表示精度	最高分解能		
直流電圧電流入力		-10.00 ~ 10.00mV	± (0.2% of rdg + 3digits)	10 μV	表示精度 ± (0.3% of 記録スパン)	
		0.00 ~ 20.00mV	± (0.2% of rdg + 3digits)	10 μV		
		0.00 ~ 50.00mV	± (0.2% of rdg + 2digits)	10 μV		
		-200.0 ~ 200.0mV	± (0.2% of rdg + 3digits)	100 μV		
		-1.000 ~ 1.000V	± (0.1% of rdg + 3digits)	1mV		
		-10.00 ~ 10.00V	± (0.3% of rdg + 3digits)	10mV		
		0.000 ~ 5.000V	± (0.2% of rdg + 2digits)	1mV		
	4.00 ~ 20.00mA	± (0.2% of rdg + 2digits)	0.01mA			
熱電対 (TC)	R1	0.0 ~ 1760.0°C	± (0.15% of rdg + 1°C) ただし0~100°C、±3.7°C 100~300°C、±1.5°C	0.1°C	表示精度 ± (0.3% of 記録スパン)	
	R2	0.0 ~ 1200.0°C	± (0.15% of rdg + 0.8°C) ただし0~100°C、±3.7°C 100~300°C、±1.5°C			
	S	0.0 ~ 1760.0°C	± (0.15% of rdg + 1°C) ただし0~100°C、±3.7°C 100~300°C、±1.5°C			
	B	0.0 ~ 1820.0°C	± (0.15% of rdg + 1°C) 400~600°C、±2°C 400°C未満は精度保証せず			
	K1	-200.0 ~ 1370.0°C	± (0.15% of rdg + 0.7°C) ただし-200~-100°C、± (0.15% of rdg + 1°C)			
	K2	-200.0 ~ 600.0°C	± (0.15% of rdg + 0.4°C) ただし-200~-100°C、± (0.15% of rdg + 1°C)			
	K3	-200.0 ~ 300.0°C	± (0.15% of rdg + 0.3°C) ただし-200~-100°C、± (0.15% of rdg + 1°C)			
	E1	-200.0 ~ 800.0°C	± (0.15% of rdg + 0.5°C)			
	E2	-200.0 ~ 300.0°C	± (0.15% of rdg + 0.4°C)			
	E3	-200.0 ~ 150.0°C	± (0.15% of rdg + 0.3°C)			
	J1	-200.0 ~ 1100.0°C	± (0.15% of rdg + 0.5°C) ただし-200~-100°C、± (0.15% of rdg + 0.7°C)			
	J2	-200.0 ~ 400.0°C	± (0.15% of rdg + 0.4°C) ただし-200~-100°C、± (0.15% of rdg + 0.7°C)			
	J3	-200.0 ~ 200.0°C	± (0.15% of rdg + 0.3°C) ただし-200~-100°C、± (0.15% of rdg + 0.7°C)			
	T1	-200.0 ~ 400.0°C	± (0.15% of rdg + 0.5°C) ただし-200~-100°C、± (0.15% of rdg + 0.7°C)			
	T2	-200.0 ~ 200.0°C	± (0.15% of rdg + 0.4°C) ただし-200~-100°C、± (0.15% of rdg + 0.7°C)			
	N	0.0 ~ 1300.0°C	± (0.15% of rdg + 0.7°C)			
	C	0.0 ~ 2320.0°C	± (0.15% of rdg + 1°C)			
	Au-Fe	1.0 ~ 300K	± (0.15% of rdg + 1K) ただし1~20K、±2.4K			0.1K
	PR40-20	0.0 ~ 1880°C	± (0.15% of rdg + 1°C) ただし0~300°C、±37.6°C 300~800°C、±18.8°C			0.1°C
	PL II	0.0 ~ 1390°C	± (0.15% of rdg + 0.7°C)			
L	-200.0 ~ 900.0°C	± (0.15% of rdg + 0.5°C) ただし-200~-100°C、± (0.15% of rdg + 0.7°C)				
U	-200.0 ~ 400.0°C	± (0.15% of rdg + 0.5°C) ただし-200~-100°C、± (0.15% of rdg + 0.7°C)				
測温抵抗体入力 (RTD)	Pt100-1	-200.0 ~ 650.0°C	± (0.15% of rdg + 0.3°C)	0.1°C	表示精度 ± (0.3% of 記録スパン)	
	Pt100-2	-200.0 ~ 200.0°C	± (0.15% of rdg + 0.2°C)			
	JPt100-1	-200.0 ~ 630.0°C	± (0.15% of rdg + 0.3°C)			
	JPt100-2	-200.0 ~ 200.0°C	± (0.15% of rdg + 0.2°C)			

標準機能

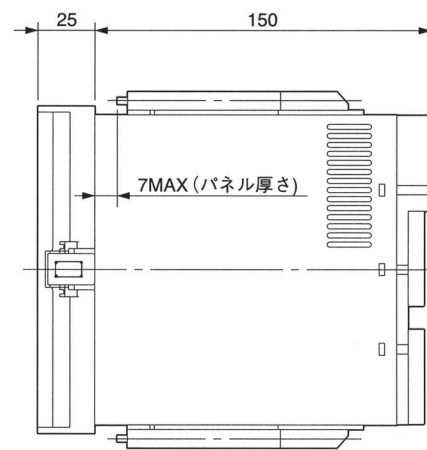
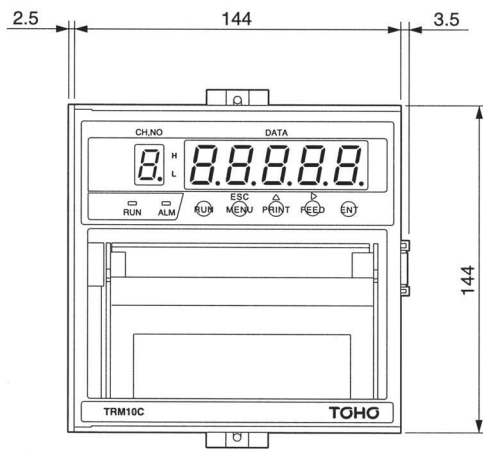
項目	内 容
アナログ表示	無し
アナログ記録	ペン計：連続ペン書きでアナログ記録 打点計：6色ドットでアナログ記録
単位表示	無し
デジタル表示	表示器にチャンネルNo.、測定値、年月日、記録紙送り速度、警報設定値等を表示
定刻印字	設定された時間間隔で日付、時刻、スケール、記録紙送り速度、各チャンネルの測定値及び単位を印字
リスト印字	記録紙送り速度、各チャンネルセンサタイプ、測定レンジ、単位、警報設定値、コメント印字内容、チャンネル毎定刻印字ON/OFF、ZONE設定、部分圧縮拡大設定を印字
エンジニアリングリスト印字	Ch/タグ印字切替設定、警報印字設定、定刻印字ON/OFF、基準時刻、インターバル、スケール印字ON/OFF設定、警報ヒステリシス設定、バーンアウト設定、DI機能設定（オプション）などを印字
添え字印字（打点計）	チャンネルNo.をアナログ記録の近傍に印字
マニュアルプリント	キー入力により測定結果をデジタル印字する。アナログ記録は一時停止する。
打点スキップ	使用しないチャンネルの記録をスキップ（打点計のみ）
サーボストップ（ペン計）	使用しないペンの測定記録を停止する。ペンはフリーとなる。
任意設定機能	記録紙送り速度、警報設定値、定刻印字間隔、打点スキップ、日付、時刻をキー操作で設定
メモリバックアップ	時計機能を内蔵リチウム電池で保護、電池寿命は10年（計器の総無通電期間5年）、設定・校正値データは不揮発性メモリで保護
警報	警報設定は1チャンネルあたり2種（H、L）合計4レベル可能
記録紙送り	記録紙送り速度は任意設定可能（打点計は34種、ペン計は41種）
時計表示	年、月、日、時、分を表示 年号は西暦で設定し、閏年は自動変更
自己診断機能	各種の異常が発生した場合、エラーの表示
スケーリング	統一信号等の入力を実目盛量に交換して表示・記録

標準設定機能

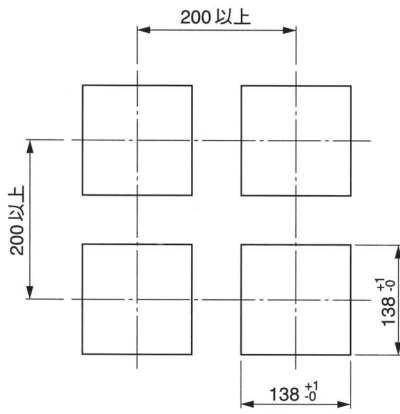
項目	内 容
バーンアウト	入力断線時指示をスパン方向に振り切らせる。各チャンネル毎にバーンアウトの指定が可能。（TC入力、±50mV以下の直流電圧入力）
タグナンバーの設定	チャンネル毎にタグナンバーの設定が可能（定刻印字時に印字） 打点計7桁、ペン計5桁
温度補償	基準接点温度補償の内／外指定が可能
コピー機能	チャンネル設定のコピーが可能
入力オフセットの設定	チャンネル毎に入力オフセットの設定が可能
ゾーン記録（トラック記録）	各チャンネル毎に記録領域を指定し、トラック分けした記録が可能
部分圧縮拡大記録	チャンネル毎に1折れ線までの部分圧縮拡大記録が可能
デケード記録・表示	5デケードまでのデケード記録・表示が可能、ただし表示、印字の有効数字は2桁
警報印字	警報発生時に発生時刻、発生チャンネル、警報設定No.、警報種を印字 打点計は赤色、ペン計は紫色で印字
警報復帰印字	警報復帰時に復帰時刻、復帰チャンネル、警報設定No.、警報種を印字 打点計、ペン計共に紫色で印字
演算	開平の演算が可能
チャンネル間演算	チャンネル間で、和、差、平均の演算が可能
デジタルフィルタ（ペン計のみ）	測定値にデジタルフィルタをかけ1次遅れ記録する。 フィルタ定数（k）設定可能範囲 1.0000～0.0001 フィルタ定数kは次式より求める $k = \frac{0.64}{T_1}$ （T ₁ は99.5%応答時定数）
アラームヒス幅	0%または0.5% FSに設定

外形寸法図

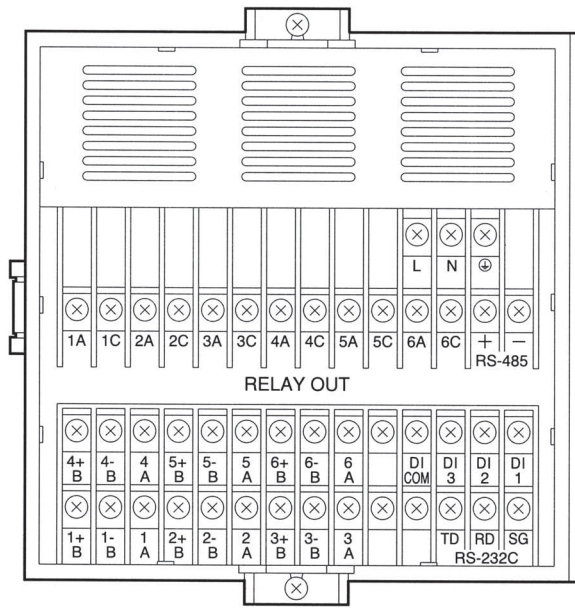
単位：mm



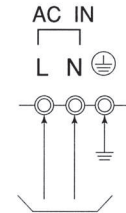
パネルカット寸法(単位:mm)



端子配列

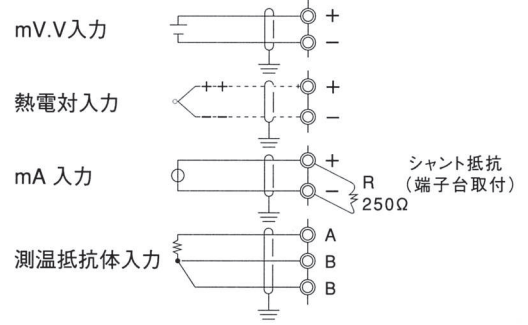


電源の配線



電源 接地

入力の配線



型式構成表

1 2 3 4 5 6 7 8 9 10 11 12 13
 T R M 1 0 C -

①機種 ←

01	1 ペン計
02	2 ペン計
06	6 打点計

②コミュニケーション *1 ←

0	標準 RS-232C
1	RS-485

③DI / DO ←

0	無
1	リレー出力 *2
2	3DI
3	リレー出力 *2+3DI

④記録紙切れセンサ

0	無
1	有

⑤ダミーコード

T	固定
---	----

⑥取扱説明書

なし	英文
J	和文

※「1」を選択した場合は
 ③のDI / DOの「1」又は
 「3」の選択が必要

*1 RS-232C と RS-485 の双方を使用することは出来ません。
 *2 打点計は 6 出力、ペン計は 3 出力となります。



センサからシステムまでを創造する

ホームページアドレス <http://www.toho-inc.com>
 E-mail アドレス info@toho-inc.co.jp

警告

●本製品は一般産業用設備の温度その他物理量を制御する目的で設計されております。
 (人命に重大な影響を及ぼすような制御対象にはご使用にならないで下さい)

注意

●本製品を正しく安全にご使用いただくため「取扱説明書」をよくお読み下さい。
 ●本製品の故障によりシステムまたは財産等に損傷、損害の発生する恐れのある場合は故障防止対策の安全措置を施した上でご使用下さい。

- 本社 〒252-0131 神奈川県相模原市緑区西橋本二丁目4番3号
 ☎ (042)700-2100(代) FAX (042)700-2112
- 東京営業所 〒151-0066 東京都渋谷区西原三丁目1番8号(ノリス代々木上原401)
 ☎ (03)5452-4010(代) FAX (03)5452-4017
- 名古屋営業所 〒486-0856 愛知県春日井市梅ヶ坪町29 1F (Lアーバン21)
 ☎ (0568)87-3511(代) FAX (0568)87-3512
- 大阪営業所 〒530-0041 大阪府大阪市北区天神橋二丁目北1番21号(八千代ビル東館)
 ☎ (06)6353-9205(代) FAX (06)6353-9273
- 熊本営業所 〒861-2106 熊本県熊本市東野二丁目10番23号
 ☎ (096)214-6507(代) FAX (096)214-6510
- 相模原工場 〒252-0245 神奈川県相模原市中央区田名塩田一丁目13番21号
 ☎ (042)777-3311(代) FAX (042)777-3751
- 技術センター 〒252-0146 神奈川県相模原市緑区大山町6-7
 ☎ (042)700-2119(代) FAX (042)700-2119
- 新潟工場 〒946-0023 新潟県魚沼市須原2065番2号
 ☎ (025)793-7654(代) FAX (025)793-7651

- 中国拠点
 登方(上海)电子有限公司
 上海市曹杨路450号1201室 绿地和创大厦
 邮政编码 200063
 TEL:021-5169-2959 FAX:021-5186-1098
- 韓国拠点
 韓国東邦電子株式会社
 〒16690 京畿道 水原市 雲通区 徳雲大路1556番街 16,
 デジタルエンバイアビル A棟 1407号
 TEL:(031)205-3697(代) FAX:(031)379-3698

●このカタログに記載された仕様、定格などは予告なく変更する場合がございます。
 ※印刷のため商品の色調は実物と異なることがあります。